



PIAGGIO
COMMERCIAL



PORTER
PIAGGIO **NPB**



MIEJSKIE CIĘŻARÓWKI



EXTRA-DUŻE MOŻLIWOŚCI W MAŁYM ROZMIARZE

Zaprojektowany, aby wyróżniać się w transporcie towarów na krótkie odległości. Porter NP6 jest idealnym pojazdem do pracy w środowisku miejskim z coraz bardziej zatłoczonym ruchem i coraz bardziej restrykcyjnymi przepisami dotyczącymi emisji spalin. Unikalna konfiguracja Portera NP6 stawia go wyżej niż rywali jako jedyny ze zwrotnością i przyjaznym dla środowiska układem napędowym.

Wybór wersji z krótkim i długim rozstawem osi, z pojedynczymi lub bliźniaczymi kołami tylnymi znacznie rozszerza możliwości wyboru odpowiedniego Portera NP6, dzięki czemu można go wyposażyć w szeroką gamę zabudów specjalnych i wariantów nadwozia o parametrach niezbędnych do zaspokajania potrzeb. Porter NP6 to doskonały przykład pojazdu stworzonego z myślą o maksymalizacji wydajności zarówno pod względem osiągniętych (rekordowy stosunek masy własnej do ładowności i zajmowanej powierzchni), jak i kosztów (dzięki niskiej cenie zakupu połączonej z ekonomicznymi kosztami eksploatacji). Wszystkie te czynniki sprawiają, że Porter NP6 jest idealnym rozwiązaniem dla użytkowników pracujących głównie w mieście od klientów instytucjonalnych, małych i średnich firm, po profesjonalistów, rzemieślników i specjalistów.

STWORZONY BY SIĘ WYRÓŻNIAĆ ZWYCIĘSKIE ATUTY:



NIESAMOWICIE KOMPAKTOWY

Kabina o szerokości:
1,640m.⁽¹⁾
Minimalna długość
4,215m
Zajmuje powierzchnię poniżej 7m²



NIEZWYKŁA ŁADOWNOŚĆ NIEZRÓWNANA WYDAJNOŚĆ

Ładowność podwozia do 1,6t ⁽²⁾
(DCM 2,8 t)
ponad 200 kg efektywnej ładowności
na m² zajmowanej powierzchni.



ECO KOMPATYBILNY NAPĘD

Niższe koszty paliwa niż w przypadku równoważnego pojazdu z silnikiem benzynowym, większy zasięg oferowany przez drugi zbiornik paliwa i dostęp do centrów miast podlegającym ograniczeniom ruchu.



KONKURENCYJNE TCO

30%⁽³⁾ niższe niż średnie koszty dla pojazdów kategorii N1. Pojazd, który jest nie tylko tańszy w zakupie niż jego rywale, ale także oferuje znaczące korzyści w postaci niższych kosztów eksploatacji w całym cyklu życia.



DOSKONAŁA ELASTYCZNOŚĆ DOPASOWANIE DO POTRZEB

zoptymalizowane połączenie rodzajów nadwozia-rozstawów osi pozwala na zabudowy o wymiarach 1,800m⁽⁴⁾ szerokości 3,550m⁽⁵⁾ długości



KOMPLEKSOWA GAMA DLA MOŻLIWYCH ZASTOSOWAŃ

nawet do 1 400 kombinacji żeby sprostać wszystkim miejskim wyzwaniom.

(1) Wersja ze skrzynią SW L1; (2) podwozie TW LR wersja LPG; (3) Szacunkowy czas eksploatacji 5 lat przy rocznym przebiegu 15000 km (eksploatacja miejska). W porównaniu ze średnią pojazdów konkurencyjnych o DCM 3,5 tony i silników turbodiesel o pojemności skokowej 2,0 l lub mniejszej; (4) Wersja TW Podwozie; (5) Wersja TW L2 LR CNG z równomiernie rozłożonym obciążeniem.



KOMPAKTOWY
EKONOMICZNY
EKOLOGICZNY
Obniżona emisja CO₂



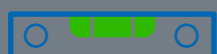


POŁOWA KABINY NAD SILNIKIEM

Kompaktowe wymiary (tylko 1,640m szerokości)

takie rozwiązanie zapewnia doskonałą zwrotność potrzebną do wykonywania pracy nawet w najwęższych ulicach i zaułkach centrum miasta.

Kabina spełnia również rygorystyczne wymagania bezpieczeństwa zawarte w regulaminie ECE R29



ZAPROJEKTOWANY DLA PROFESJONALISTÓW

Solidne podwozie z ramą kratownicową zbudowane z elementów stalowych o wysokiej wytrzymałości przekroju skrzynkowym, w połączeniu z tylnym zawieszeniem z podwójnym resorem parabolicznym, zapewnia wiodącą w swojej klasie wydajność dzięki efektywnej ładowności, o nośności podwozia do 1,6 tony⁽¹⁾ (w wersji 2,8 tony DCM). Tylny napęd oznacza że ładunek zwiększa przyczepność napędzanych kół, zapewnia to doskonale właściwości jezdne. W celu maksymalnego wykorzystania dostępnych zabudów, przystawka odbioru mocy dostępna dla silnika i skrzyni pozwala wykorzystać nawet do 16kW do zasilania osprzętu.

(1) Nadwozie TWLR wersja LPG

KONFIGURACJA WYMYŚLONA I STWORZONA DO MIASTA



Obniżona emisja CO₂



OPTYMALNE UŻYCIĘ PRZESTRZENI

Kompaktowa kabina Portera NP6 maksymalizuje powierzchnię przeznaczoną na ładunek (do 60% całkowitej powierzchni zajmowanej przez pojazd) zapewniając niezwykle długą przestrzeń ładunkową pomimo niewielkich rozmiarów pojazdu.



ELASTYCZNY WYBÓR

Możliwość łączenia wersji z krótkim i długim rozstawem osi, z pojedynczymi lub podwójnymi kołami tylnymi, rozszerza możliwości oferowane przez Porter NP6 względem potrzeb klienta. Do tego dwa różne przełożenia przekładni głównej pozwalają użytkownikom zmaksymalizować oszczędność paliwa, lub zwiększyć siłę przy ruszaniu.



SILNIK EURO 6D-FINAL

Porter NP6 jest napędzany rzędowym 4-cylindrowym silnikiem o pojemności 1500 cm³ z dwoma wałkami rozrządu w głowicy, 16 zaworami i wtryskiem elektronicznym. Oferowane są różne warianty (dla krótkiego i dalekiego zasięgu), dostosowane do różnych potrzeb i zastosowań.

GAMA

STWORZONY GOTOWY DO PRACY

Wybór gotowych wersji dla wszystkich profesjonalistów potrzebujących pojazdu z fabrycznie zamontowaną stałą skrzynią ładunkową lub wywrotką.



STAŁA SKRZYNIA

Dzięki kompaktowej i smukłej sylwetce zapewniającej niezwykłą zwrotność, **Porter NP6 Stała Skrzynia** jest idealnym rozwiązaniem transportowym dla wszystkich profesjonalistów potrzebujących pojemnej i łatwo dostępnej skrzyni ładunkowej.



WYWROTKA

Oparty na wersji ze stałą skrzynią praktyczny system wywrotki do tyłu **Porter NP6 Wywrotka**, sprawia że transport i rozładunek sypkiego materiału jest prosty i łatwiejszy.

USZYTE NA MIARĘ TWOJEGO BIZNESU



PODWOZIE

Podwozie Porter NP6 to idealny punkt wyjścia dla szerokiej gamy wysokowydajnych wariantów wyposażenia. Dzięki możliwości wyboru wersji podwozia z krótkim lub długim rozstawem osi, z których obie są dostępne z jedno- lub dwukołową osią tylną, pojazdy te można wyposażyć w zestawy łączące doskonale osiągi z niezwykle efektywnym wykorzystaniem przestrzeni.

KAŻDA WERSJA JEST DOSTĘPNA W:

4

WERSJACH NADWOZIA

Łącznie możliwe są cztery różne warianty architektury pojazdu, warianty podwozia z krótkim lub długim rozstawem osi, z pojedynczą lub podwójną osią tylną.

POJEDYNCZE KOŁO



2,650 m



3,070 m

PODWÓJNE KOŁO



3,000 m



3,250 m

2

MOŻLIWE ZASIĘGI

Gama oferująca dwie całkowicie **EKOLOGICZNE** dwupaliwowe jednostki napędowe



BENZYNA + LPG



BENZYNA + METAN (CNG)

KRÓTKI ZASIĘG

Głównie do miejskich zastosowań

DŁUGI ZASIĘG

Dla tych co nie pracują tylko w mieście

5

POZIOMÓW WYPOSAŻENIA

Elastyczność **Portera NP6** jest również widoczna w doborze oferowanych poziomów wyposażenia: imponujący wybór pięciu wariantów pozwala klientom wybrać konfigurację, która najlepiej odpowiada ich potrzebom w zakresie pracy i komfortu.

STANDARDOWE PRZEŁOŻENIE MOSTU



START



PLUS



TOP

NISKIE PRZEŁOŻENIE MOSTU



HD



HD TOP

5

KOLORÓW



SAPPHIRE BLUE



AMBER ORANGE



GARNET RED



BASALT GREY



PLASTER WHITE

WYBÓR PALIWA

Cała gama Porter NP6, napędzana wyłącznie silnikami typu combi fuel (benzyna + LPG / CNG), jest przyjazna dla środowiska.

Wybór **ZIELONEGO** układu napędowego nie tylko zapewnia klientowi wymierne korzyści w postaci niższych kosztów paliwa, ale także spełnia zmieniające się wymagania dotyczące pracy w środowisku miejskim, z coraz bardziej restrykcyjnymi przepisami dotyczącymi emisji.

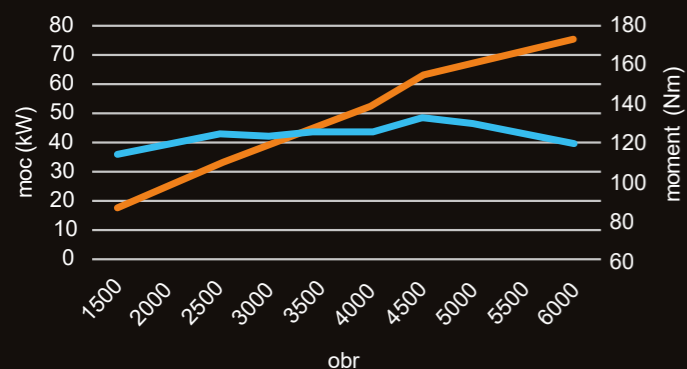
Zgodny z Euro 6D-Final, 4-cylindrowy, 4-suwowy silnik rzędowy o pojemności 1,5 litra, pracujący w cyklu Otto, z wałkami rozrządu w głowicy napędzanymi łańcuchem, podwójnymi regulatorami rozrządu zaworów dolotowych i wydechowych oraz blokiem i głowicą ze stopu aluminium.

PALIWO	BENZYNA+LPG	BENZYNA+CNG
POJEMNOŚĆ	1,498cc	
POJEMNOŚĆ TŁOKA	74x87,1mm	
max moc w Kw	75@6,000	68@6,000
max moment Nm	132@4,500	118@4,500
Maximum power (kW@rpm) ²	78@6,000	
Maximum torque (Nm @rpm) ²	136@4,500	

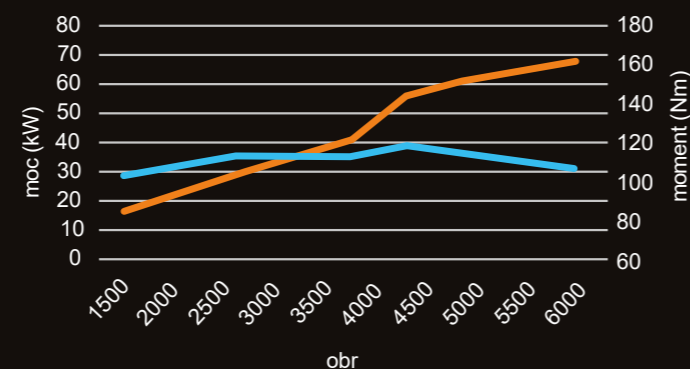
(1) Moc i moment obrotowy w trybie LPG/metan
(2) Moc i moment obrotowy w trybie benzynowym



LPG



CNG



WYBIERZ WEDŁUG SWOICH POTRZEB

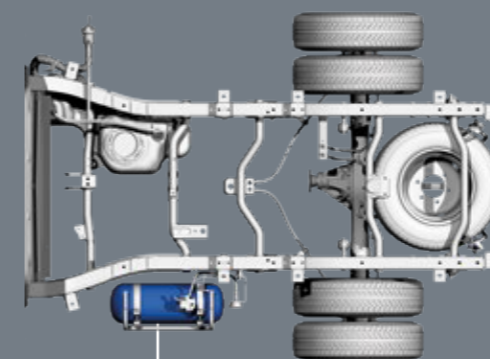
KRÓTKI ZASIĘG DLA PRACUJĄCYCH GŁÓWNI W MIEŚCIE

Wersje o krótkim zasięgu są napędzane silnikami benzynowymi / LPG lub benzynowymi / CNG w układzie mieszanym i mają maksymalny zasięg w trybie ekologicznego paliwa zoptymalizowany pod kątem potrzeb codziennego użytkowania w granicach miasta.

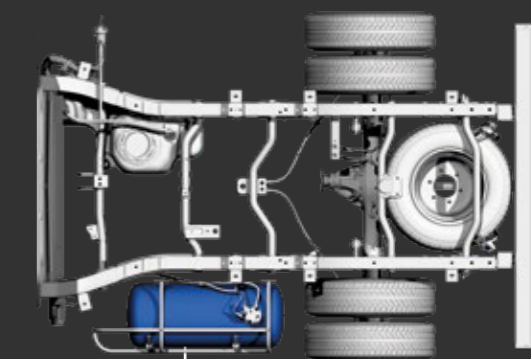
DŁUGI ZASIĘG DLA PROFESJONALISTÓW, KTÓRZY RÓWNIEŻ CZĘSTO PRACUJĄ POZA MIASTEM

Wersje dalekiego zasięgu są napędzane silnikami benzynowymi / LPG lub benzynowymi / CNG na paliwo mieszane i oferują rozszerzony zasięg w trybie ekologicznego paliwa, aby skutecznie zaspokoić potrzeby profesjonalistów, którzy pokonują większe odległości w pracy.

LPG

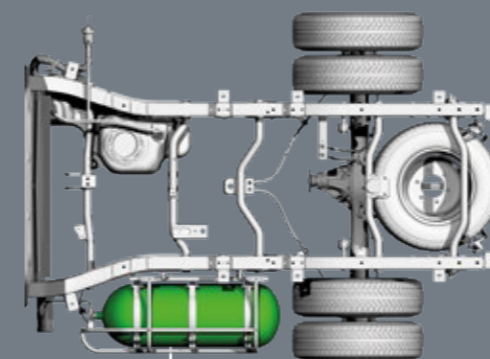


1x15 lt

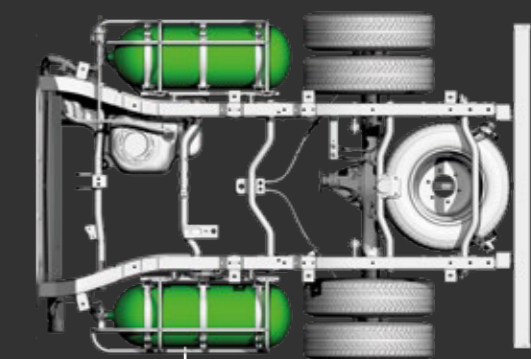


1x55 lt

CNG



1x55 lt



2x55 lt

Przykładowy układ w wersji podwozia z osią bliźniaczą i z rozstawem osi 3000 mm

SYSTEMY BEZPIECZEŃSTWA

Porter NP6 został zaprojektowany i zbudowany z myślą o bezpieczeństwie i komforcie pracy. Nowoczesne systemy wspomagające kierowcę nie tylko sprawiają, że pojazd jest łatwiejszy i bezpieczniejszy w prowadzeniu, ale także optymalizują osiągi.



ELEKTRONICZNA KONTROLA STABILNOŚCI
Zapobiegający obróceniu się samochodu podczas jazdy, ściąganiu auta w bok lub jego dachowaniu.



SYSTEM ANTYPOŚLIZGOWY
Zapobiega ślizganiu się kół napędowych podczas przyspieszania.



HYDRAULICZNE WSPOMAGANIE HAMULCA
Zapewnia, że maksymalna dostępna siła hamowania jest generowana nawet wtedy, gdy nacisk wywierany na pedał przez kierowcę nie jest wystarczający do uzyskania wymaganego opóźnienia.



ECALL
System bezpieczeństwa działający w całej Europie, który automatycznie wywołuje służby ratunkowe, aby zapewnić szybką reakcję w razie wypadku.



OGRANICZANIE WIBRACJI PRZYCZEPY
Zapobiega utracie panowania nad pojazdem w wyniku: „efektu rybiego ogona” przyczepy podczas hamowania lub gwałtownego skrętu spowodowanego bocznym wiatrem. System wykorzystuje dwie strategie przywracania stabilności pojazdu:

- Przyłożenie asymetrycznej siły hamowania, aby przeciwdziałać zbaczaniu pojazdu.
- Zmniejszenie prędkości pojazdu poniżej krytycznego progu.



ANTI-LOCK BRAKING SYSTEM
Zapobiega blokowaniu kół podczas hamowania, aby poprawić kontrolę nad kierunkiem i skrócić drogę hamowania.



ELEKTRONICZNY ROZKŁAD SIŁY HAMOWANIA
Automatycznie zmienia siłę hamowania przyłożoną do każdego z kół, aby zapobiec utracie kontroli spowodowanej zablokowaniem jednego lub więcej kół przy mniejszym obciążeniu.



SYSTEM KONTROLI TRAKCJI
Wykrywa różnicę prędkości między kołami napędowymi i przykłada siłę hamowania do koła obracającego się z większą prędkością.



AKTYWNE ZAPOBIEGANIE DACHOWANIU
Rozpoznaje sytuacje grożącą dachowaniem i selektywnie przykłada siłę hamowania do kół, aby przywrócić pojazd do stabilnej pozycji.



WYPOSAŻENIE

Aby zaspokoić specyficzne potrzeby każdego klienta, Porter NP6 jest oferowany z pięcioma różnymi poziomami wyposażenia, które oprócz nowoczesnego wyposażenia standardowego obejmują szeroki wybór funkcji poprawiających jakość życia na pokładzie i funkcjonalność samego pojazdu.

		STANDARDOWE PRZEŁOŻENIE MOSTU			NISKIE PRZEŁOŻENIE MOSTU	
		START	PLUS	TOP	HD	HD TOP
1	ELEKTRYCZNE WSPOMAGANIE	•	•	•	•	•
2	HAMULECNA WZNIESIENIA	•	•	•	•	•
3	ELEKTRYCZNE SZYBY	•	•	•	•	•
4	ZDALNIE STEROWANY CENTRALNY ZAMEK	•	•	•	•	•
5	UCHWYT NA TELEFON Z USB	•	•	•	•	•
6	UCHWYT NA OKULARY	•	•	•	•	•
7	GNAZDO DLA ZABUDOWCÓW	•	•	•	•	•
8	RESORY PIÓROWE Z TYŁU	•	•	•	•	•
9	PODUSZKA POWIETRZNA KIEROWCY	•	•	•	•	•
10	ABS, ESC, EBD, ASR	•	•	•	•	•
11	eCall (AUTOMATYCZNA FUNKCJA S.O.S.)	•	•	•	•	•
12	IMMOBILIZER	•	•	•	•	•
13	CZUJNIK DESZCZU I ŚWIATŁA	•	•	•	•	•
14	ZESTAW NAPRAWCZY (1)	•	•	•	•	•
15	PRZYGOTOWANIE POD WAŁEK "PTO"	•	•	•	•	•
16	ELEK.REG. WYSOKOŚCI ŚWIATEŁ	•	•	•	•	•
17	GNAZDKO 12 V	•	•	•	•	•
18	INSTALACJA RADIOWA	•	•	•	•	•
19	DAB RADIO Z BLUETOOTH	■	•	•	■	•
20	KLIMATYZACJA MANUALNA	-	•	•	-	•
21	OGRZEWANE, ELEKTRYCZNIE SKŁADANE I REGULOWANE LUSTERKA	-	•	•	-	•
22	PODUSZKA POWIETRZNA PASAŻERA	-	-	•	-	•
23	ZDERZAK W KOLORZE NADWOZIA	-	-	•	-	•
24	ŚWIATŁA PRZECIWMGIELNE	■	■	•	•	•
25	MOST O NISKIM PRZEŁOŻENIU	-	-	-	•	•

(•) standard (-) niedostępne (■) dostępne w sklepie dealera
(1) koło zapasowe dostępne w sklepie dealera

Niskie przełożenie przekładni głównej w wersjach HD i HD TOP, pozwala Porterowi NP6 z łatwością radzić sobie z zadaniami pod dużym obciążeniem, nawet na stromych drogach i podjazdach, znacznie poprawiając właściwości jezdne oraz redukując zużycie paliwa.

WITAMY NA POKŁADZIE



KOMFORT OD PIERWSZEGO WIDZENIA

GUMOWA MATA NA TELEFON Z PORTEM USB DO ŁADOWANIA



KONTROLĄ

INTUICYJNY, CZYSTY, CZYTELNY PANEL INSTRUMENTÓW



FUNKCJONALNOŚĆ I ROZRYWKA

KONSOLA CENTRALNA Z SYSTEMEM AUDIO DAB + BLUETOOTH I STEROWANIEM SYSTEMEM KLIMATYZACJI



WSZYSTKO W ZASIĘGU RĘKI

SCHOWEK I UCHWYT NA OKULARY

KOMFORT W KABINIE

ERGONOMICZNY FOTEL KIEROWCY
UMIEJSCOWIONA NA IDEALNEJ
WYSOKOŚCI I KOMPAKTOWA
KIEROWNICA ZAPEWNI KIEROWCY
DOSKONAŁY WIDOK NA OTOCZENIE,
UŁATWIAJĄC JAZDĘ I PARKOWANIE.



ZEWNĘTRZNE LUSTERKA

REGULOWANE I SKŁADANE ORAZ
OGRZEWANE ELEKTRYCZNIE



ZESTAW STEROWANIA ELEKTRONICZNEGO

PRZYCIŚK STEROWANIA WYWROTKĄ



SKRZYŃIA STAŁA

Zaprojektowany, aby zapewnić przestrzeń potrzebną do każdej pracy. Porter NP6 Skrzynia Ładunkowa jest idealną wersją dla każdego profesjonalisty, który potrzebuje uniwersalnego miejsca na ładunek, w której każdy centymetr może być efektywnie wykorzystany i zapewnia doskonałą wydajność (ładowność do 1440 kg). Ciężkie i nieporęczne ładunki nie stanowią problemu, a transport jest prosty i bezpieczny.

BENZYNA + LPG

POJEDYNCZE KOŁA TYLNEJ OSI						
ZASIĘG	KRÓTKI ZASIĘG	DŁUGI ZASIĘG	KRÓTKI ZASIĘG	DŁUGI ZASIĘG	KRÓTKI ZASIĘG	DŁUGI ZASIĘG
ROZSTAW OSI (m)	2,650		3,070			
WYMIAR ZEWN. (DxSZxW) (m)	4,215 x 1,680 x 1,840		4,545 x 1,680 x 1,840		4,815 x 1,680 x 1,840	
WYMIAR SKRZYŃNI ŁAD.(DxSZ) (m)	2,200 x 1,680		2,530 x 1,680		2,800 x 1,680	
DMC (kg)	2,120	2,260	2,260	2,400	2,260	2,400
ŁADOWNOŚĆ (kg)	930	1,045	1,000	1,115	975	1,090

PODWÓJNE KOŁA TYLNEJ OSI					
ZASIĘG	KRÓTKI ZASIĘG	DŁUGI ZASIĘG	KRÓTKI ZASIĘG	KRÓTKI ZASIĘG	DŁUGI ZASIĘG
ROZSTAW OSI (m)	3,000		3,250		
WYMIAR ZEWN. (DxSZxW) (m)	4,545 x 1,800 x 1,840		4,815 x 1,800 x 1,840		5,095 x 1,800 x 1,840
WYMIAR SKRZYŃNI ŁAD.(DxSZ) (m)	2,530 x 1,800		2,800 x 1,800 ⁽¹⁾		3,080 x 1,800
DMC (kg)	2,520	2,800	2,520	2,520	2,800
ŁADOWNOŚĆ (kg)	1,195	1,440	1,155	1,150	1,395

(1) Dostępny tylko w wersji z krótkim zasięgiem

WIĘCEJ MIEJSCA DLA TWOJEGO ŁADUNKU

WYSOKOŚĆ
PROGU
ŁADOWANIA
800 MM

ALUMINIOWE
BURTY
OTWIERANE W
TRZECH
KIERUNKACH

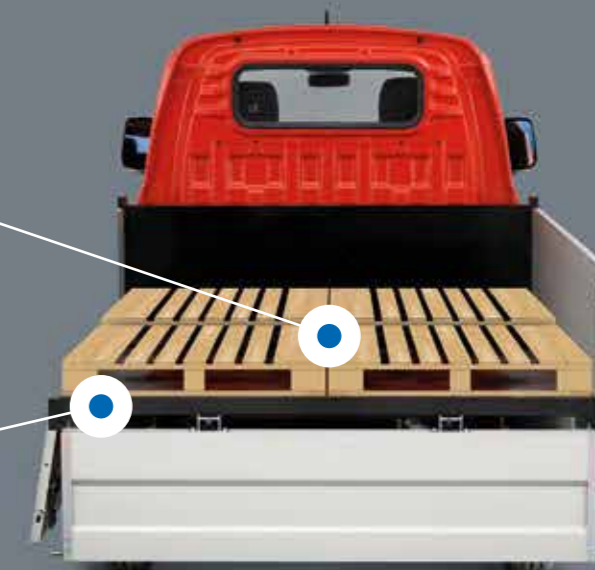


PŁASKA
RÓWNA
PODŁOGA

NAWET DO
EUROPALET

4

STANDARDOWA
DŁUGOŚĆ LUB
BARDZO DŁUGA
SKRZYŃIA



BENZYNA + CNG

POJEDYNCZE KOŁA TYLNEJ OSI						
ZASIĘG	KRÓTKI ZASIĘG	DŁUGI ZASIĘG	KRÓTKI ZASIĘG	DŁUGI ZASIĘG	KRÓTKI ZASIĘG	DŁUGI ZASIĘG
ROZSTAW OSI (m)	2,650		3,070			
WYMIAR ZEWN.(D xSZxW) (m)	4,215 x 1,680 x 1,840		4,545 x 1,680 x 1,840		4,815 x 1,680 x 1,840	
WYMIAR SKRZYŃNI ŁAD.(DxSZ) (m)	2,200 x 1,680		2,530 x 1,680		2,800 x 1,680	
DMC (Kg)	2,120	2,260	2,260	2,400	2,260	2,400
ŁADOWNOŚĆ (kg)	915	990	980	1,060	950	1,035

PODWÓJNE KOŁA TYLNEJ OSI					
ZASIĘG	KRÓTKI ZASIĘG	DŁUGI ZASIĘG	KRÓTKI ZASIĘG	KRÓTKI ZASIĘG	DŁUGI ZASIĘG
ROZSTAW OSI (m)	3,000		3,250		
WYMIAR ZEWN. (DxSxW) (m)	4,545 x 1,800 x 1,840		4,815 x 1,800 x 1,840		5,095 x 1,800 x 1,840
WYMIAR SKRZYŃNI ŁAD. (DxSZ) (m)	2,530 x 1,800		2,800 x 1,800 ⁽¹⁾		3,080 x 1,800
DMC (kg)	2,520	2,800	2,520	2,520	2,800
ŁADOWNOŚĆ (kg)	1,135	1,335	1,100	1,090	1,290

(1) Dostępny tylko w wersji z krótkim zasięgiem



WYWROTKA

Wersja z wywrotką łączy w sobie zalety konstrukcji stałej skrzyni z praktycznością systemu wywrotki z maksymalnym kątem przechyłu 45°. Idealny do transportu i rozładunku materiałów sypkich i ciężkich, pojazd ten jest doskonałą odpowiedzią między innymi na potrzeby małych firm budowlanych.

BENZYNA + LPG

ZASIĘG	POJEDYNCZE KOŁA TYLNEJ OSI			
	KRÓTKI ZASIĘG	DŁUGI ZASIĘG	KRÓTKI ZASIĘG	DŁUGI ZASIĘG
ROZSTAW OSI (m)	2,650		3,070	
WYMIAR ZEW. (DxSZxW) (m)	4,215 x 1,680 x 1,840		4,815 x 1,680 x 1,840	
WYMIAR SKRZYNI ŁAD.(DxSZ) (m)	2,200 x 1,680		2,800 x 1,680	
DMC (kg)	2,120	2,260	2,260	2,400
ŁADOWNOŚĆ (kg)	835	955	885	1,000

ZASIĘG	PODWÓJNE KOŁA TYLNEJ OSI				
	KRÓTKI ZASIĘG	DŁUGI ZASIĘG	KRÓTKI ZASIĘG	KRÓTKI ZASIĘG	DŁUGI ZASIĘG
ROZSTAW OSI (m)	3,000		3,250		
WYMIAR ZEW. (DxSZxW) (m)	4,545 x 1,800 x 1,840		4,815 x 1,800 x 1,840		5,095 x 1,800 x 1,840
WYMIAR SKRZYNI ŁAD.(DxSZ) (m)	2,530 x 1,800		2,800 x 1,800 ⁽¹⁾		3,080 x 1,800
DMC (kg)	2,520	2,800	2,520	2,520	2,800
ŁADOWNOŚĆ (kg)	1,100	1,345	1,070	1,050	1,300

(1) Dostępny tylko w wersji z krótkim zasięgiem

ZNACZNIE ŁATWIEJSZY ROZŁADUNEK

OSŁONA KABINY
STANDARD

ALUMINIOWE
BURTY

ELEKTROHYDRAULICZNY
SYSTEM WYWROTKI



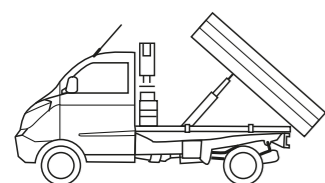
PLASKA
PODŁOGA

BENZYNA + CNG

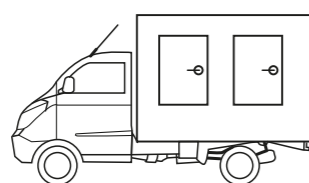
ZASIĘG	POJEDYNCZE KOŁA TYLNEJ OSI			
	KRÓTKI ZASIĘG	DŁUGI ZASIĘG	KRÓTKI ZASIĘG	DŁUGI ZASIĘG
ROZSTAW OSI (m)	2,650		3,070	
WYMIAR ZEW. (DxSZxW) (m)	4,215 x 1,680 x 1,840		4,815 x 1,680 x 1,840	
WYMIAR SKRZYNI ŁAD.(DxSZ) (m)	2,200 x 1,680		2,800 x 1,680	
DMC (kg)	2,120	2,260	2,260	2,400
ŁADOWNOŚĆ (kg)	815	895	860	945

ZASIĘG	PODWÓJNE KOŁA TYLNEJ OSI				
	KRÓTKI ZASIĘG	DŁUGI ZASIĘG	KRÓTKI ZASIĘG	KRÓTKI ZASIĘG	DŁUGI ZASIĘG
ROZSTAW OSI (m)	3,000		3,250		
WYMIAR ZEW. (DxSZxW) (m)	4,545 x 1,800 x 1,840		4,815 x 1,800 x 1,840		5,095 x 1,800 x 1,840
WYMIAR SKRZYNI ŁAD.(DxSZ) (m)	2,530 x 1,800		2,800 x 1,800 ⁽¹⁾		3,080 x 1,800
DMC (kg)	2,520	2,800	2,520	2,520	2,800
ŁADOWNOŚĆ (kg)	1,040	1,245	1,010	995	1,195

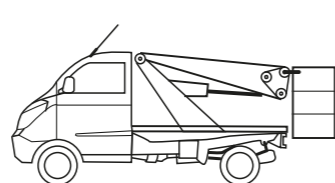
(1) Dostępny tylko w wersji z krótkim zasięgiem



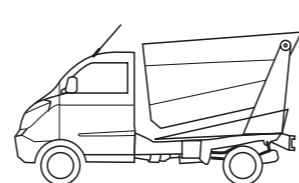
PRACE CIĘŻKIE



DOSTAWY



SERWIS I NAPRAWY



OCZYSZCZANIE MIAST

PODWOZIE

Podwozie Porter NP6 może być wyposażone w zestawy o wydajności porównywalnej z rozwiązaniami zwykle instalowanymi w większych pojazdach, ale zajmujące znacznie mniej miejsca.

BENZYNA + LPG

ZASIĘG	POJEDYNCZE KOŁA TYLNEJ OSI			
	KRÓTKI ZASIĘG	DŁUGI ZASIĘG	KRÓTKI ZASIĘG	DŁUGI ZASIĘG
ROZSTAW OSI (m)	2,650		3,070	
WYMIAR ZEW. (DxSZxW) (m)	4,085 x 1,640 x 1,840		4,505 x 1,640 x 1,840	
DMC (kg)	2,120	2,260	2,260	2,400
ŁADOWNOŚĆ (kg)	1,075	1,190	1,155	1,275

ZASIĘG	PODWÓJNE KOŁA TYLNEJ OSI			
	KRÓTKI ZASIĘG	DŁUGI ZASIĘG	KRÓTKI ZASIĘG	DŁUGI ZASIĘG
ROZSTAW OSI (m)	3,000		3,250	
WYMIAR ZEW. (DxSZxW) (m)	4,435 x 1,714 x 1,840		4,685 x 1,714 x 1,840	
DMC (kg)	2,520	2,800	2,520	2,800
ŁADOWNOŚĆ (kg)	1,360	1,610	1,345	1,595

PROFESJONALNA PODSTAWA DLA ZABUDOWCÓW



SIŁA

Wzmocnione połączenie kabiny z ramą, dla najlepszego rozłożenia sił

WYKONANIE

Rama kratownicowa wykonana z elementów stalowych o wysokiej wytrzymałości o przekroju skrzynkowym o wymiarach do 237 x 65 mm

STABILNOŚĆ

zawieszenie na podwójnych resorach piórowych

ELASTYCZNOŚĆ

Do wyboru 4 wersje podwozia, aby zaspokoić potrzeby każdego klienta

MOC

Przystawki odbioru mocy dostępne zarówno dla silnika, jak i skrzyni biegów, o mocy do 16 kW. Przystawka odbioru mocy ze skrzyni biegów jest również dostępna jako wyposażenie dodatkowe.



BENZYNA + CNG

ZASIĘG	POJEDYNCZE KOŁA TYLNEJ OSI			
	KRÓTKI ZASIĘG	DŁUGI ZASIĘG	KRÓTKI ZASIĘG	DŁUGI ZASIĘG
ROZSTAW OSI (m)	2,650		3,070	
WYMIAR ZEW. (DxSZxW) (m)	4,085 x 1,640 x 1,840		4,505 x 1,640 x 1,840	
DMC (kg)	2,120	2,260	2,260	2,400
ŁADOWNOŚĆ (kg)	1,055	1,130	1,135	1,215

ZASIĘG	PODWÓJNE KOŁA TYLNEJ OSI			
	KRÓTKI ZASIĘG	DŁUGI ZASIĘG	KRÓTKI ZASIĘG	DŁUGI ZASIĘG
ROZSTAW OSI (m)	3,000		3,250	
WYMIAR ZEW. (DxSZxW) (m)	4,435 x 1,714 x 1,840		4,685 x 1,714 x 1,840	
DMC (kg)	2,520	2,800	2,520	2,800
ŁADOWNOŚĆ (kg)	1,300	1,500	1,285	1,485

PRAKTYCZNOŚĆ I KOMFORT: AKCESORIA



POKROWCE NA SIEDZENIA I DYWANIKI GUMOWE

BARDZO WYTRZYMAŁE I KOMFORTOWE
MATERIAŁY TAPICERKI



MOBILNE BIURO

POJEMNA TORBA MOCOWANA NA SIEDZENIU
PASAŻERA, ABY UTRZYMAĆ WSZYSTKO
CZEGO POTRZEBUJESZ DO PRACY W
PORZĄDKU



STOPIEŃ DO KABINY

IDEALNE DLA CZĘSTYCH PRZYSTANKÓW



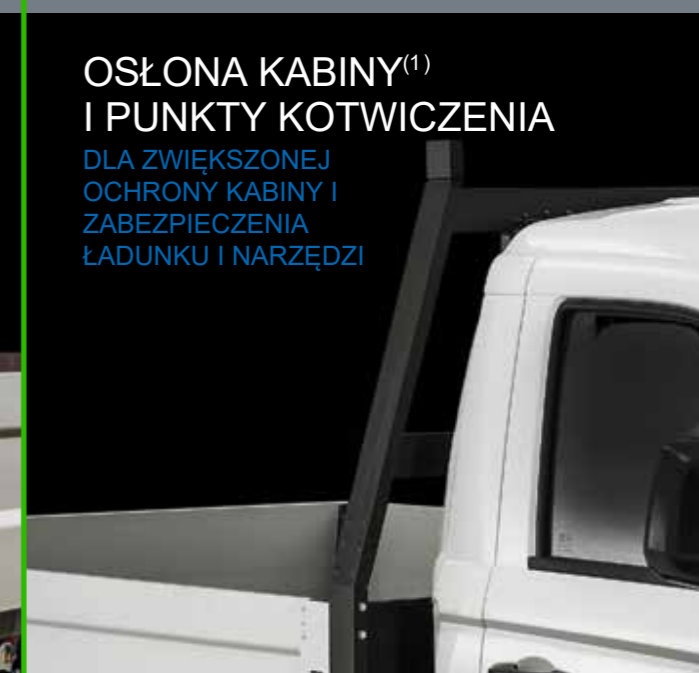
STOPIEŃ NA TYLNEJ BURCIE

ŁATWIEJSZY DOSTĘP
DO ŁADUNKU



TYLNY UCHWYT NA DRABINĘ

ZABEZPIECZENIE
DŁUGICH ŁADUNKÓW



OSŁONA KABINY⁽¹⁾ I PUNKTY KOTWICZENIA

DLA ZWIĘKSZONEJ
OCHRONY KABINY I
ZABEZPIECZENIA
ŁADUNKU I NARZĘDZI



BOCZNA SKRZYŃKA NA NARZĘDZIA

PRAKTYCZNA SKRZYŃKA 24
LITROWA Z ZAMKIEM



HAK

DO BEZPIECZNEGO
HOLOWANIA DO 1200 KG

(1) Osłona kabiny w standardzie w wersji z wywrotką



PORTER
PIAGGIO NPS

NARODZINY MIEJSKIEJ CIĘŻARÓWKI





Dlaczego szukać? Oryginalne części PIAGGIO

DLA WYDAJNOŚCI

Aby chronić Twój pojazd i utrzymywać go w idealnym stanie przez dłuższy czas, zapewniając jednocześnie bezpieczeństwo i wydajność.

DLA JAKOŚCI

Oryginalne części zamienne spełniają standardy jakości Piaggio i są produkowane tak, aby zapewnić wydajną i bezpieczną pracę.

DLA LOGISTYKI

Całodobowa dostawa części zamiennych do podzespołów, które mogą unieruchomić pojazd. Śledzenie od magazynu Piaggio do miejsca przeznaczenia. Widoczność w czasie rzeczywistym wirtualnych zapasów części zamiennych handlowej sieci dealerskiej i serwisowej Piaggio.

DLA EFEKTYWNOŚCI

Nasza sieć korzysta z narzędzi elektronicznych najnowszej generacji, aby zaspokoić potrzeby klienta na miejscu.

DLA NAJLEPSZEJ CENY

Piaggio Commercial oferuje gamę części zamiennych po bardziej konkurencyjnych cenach niż inne marki.

**PONIEWAŻ KORZYŚCI
WYNIKAJĄ Z JAKOŚCI I
BEZPIECZEŃSTWA DLA
TWOJEJ PRACY PIAGGIO.**



PIAGGIO[®] COMMERCIAL

NASI REPREZENTANCI:

DOLNOŚLĄSKIE	+48 603 137 946
ŁÓDZKIE	+48 691 948 391
MAZOWIECKIE	+48 603 751 202
CENTRALA	(71) 352 93 55

00800-81829800

OBSŁUGA K Piaggio Commercial Customer Care: a service dedicated to identifying your desires and gathering your opinions.

800-700616

ROADSIDE RECOVERY SERVICE

Piaggio Commercial Roadside Recovery Service: a dedicated service that's always there when you need it, 24 hours a day.

UNI-TRUCK

IVECO



KIA



PIAGGIO

FINANCIAL SERVICES[®]
PIAGGIO

Praca z pojazdem użytkowym Piaggio jest teraz jeszcze łatwiejsza niż kiedykolwiek dzięki UNI-TRUCK FINANSOWANIE, stworzonej w celu zaoferowania najbardziej innowacyjnych rozwiązań finansowych.

Firma zastrzega sobie prawo do zmian technicznych i estetycznych w dowolnym momencie. Tylko oryginalne części zamienne Piaggio zapewniają gwarancję jakości i zapewniają, że Twój pojazd będzie nadal funkcjonował zgodnie z zamierzeniami producenta.



Logo i nazwa PORTER NPS jest własnością Piaggio & C SpA

www.piaggiopolska.com

COMPANY WITH
QUALITY SYSTEM
CERTIFIED BY DNV
= ISO 9001 =

COMPANY WITH
ENVIRONMENTAL SYSTEM
CERTIFIED BY DNV
= ISO 14001 =

COMPANY WITH
SAFETY SYSTEM
CERTIFIED BY DNV
= OHSAS 18001 =

2 LATA
guarantee

2 LATA
roadside assistance

as indicated in brochures

UNI-TRUCK

WYŁĄCZNY DYSTRYBUTOR
POJAZDÓW DOSTAWCZYCH
PIAGGIO W POLSCE

www.piaggiopolska.com

Obniżona emisja CO₂